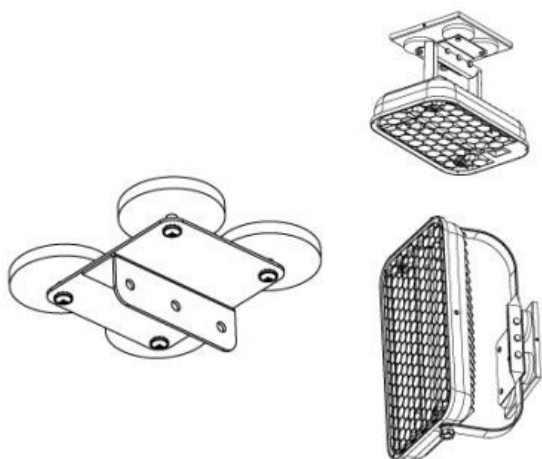


Uchwyt magnetyczny UV-C Sterilon Uchwyt magnetyczny UV-C Sterilon

cena: 251,50 PLN

Opis słownikowy

Producent	LENA LIGHTING
Wysyłka	24 godzin



Opis produktu

Funkcjonalny uchwyt magnetyczny dedykowany dla rodziny lamp UV-C STERILON. Akcesorium pozwalające na montaż lampy do metalowych powierzchni.

Lampy można zamontować do dowolnej powierzchni, po uprzednim zamontowaniu do uchwyty magnetycznego stalowej podstawy dostępnej jako osobne akcesorium.

- Materiał: blacha stalowa malowana proszkowo, elementy magnetyczne
- Wymiary: 165x165x50 mm
- Waga: 0,6 k g

- SKU: TOW015258
- Kod EAN: 5905963243615
- Grupa produktów: Lampy bakteriobójcze
- Stawka podatku: VAT 23%

Galeria

